

### Крышный кондиционер

- ▶ CSRT-XHE-FFA: только охлаждение
  - ▶ CSRN-XHE-FFA: тепловой насос
- Воздушное охлаждение  
Установка на крыше

**Мощность от 67,6 до 80,3 кВт**

Доступен сервис On Line мониторинга



Электронный настенный термостат rAD

Основные функции:

- включение / отключение блока
- ручной или автоматический выбор режима зима / лето
- изменение температурной уставки
- изменение уставки по влажности
- настройка графика работы на день / неделю
- основная информация о блоке

## CLIVET PACK

Крышные кондиционеры воздуха серий **CSRT-XHE-FFA/CSRN-XHE-FFA** предназначены для установки на крыше и разработаны компанией Clivet с использованием передовых технологий, доступных на рынке, для обработки воздуха. Предназначены для кондиционирования воздуха во всех типах помещений, где необходимо кондиционирование свежего воздуха с выбросом всего вытяжного воздуха таких как, кухни, лаборатории, проектные помещения и др.

- ▶ **Многогранность использования:** широкий диапазон версий, опций и аксессуаров позволяют выполнить уникальную интеграцию и гибко выполнить подбор оборудования вне зависимости от назначения и наружного климата. Зимой возможно подавать воздух до  $-12^{\circ}\text{C}$  с электрическим предподогревом, а ниже данной температуры возможно подогреть воздух с помощью водяного или газового нагревателя.
- ▶ **Легкость размещения и монтажа:** установки исключительно компактны, идеальны для установки на различных нагруженных кровлях. Установки проходят предварительное тестирование на заводе-изготовителе, позволяют осуществить быстрый запуск благодаря моноблочной конструкции, которая содержит все необходимое системе. Они требуют только подключение электропитания и системы воздуховодов.
- ▶ **Сниженная стоимость эксплуатации:** благодаря высокой эффективности инновационного холодильного контура, оптимизированного для работы при частичных нагрузках, свободному охлаждению и стандартной рекуперации тепла на моделях снабженных вытяжным вентилятором, опциональным электростатическим фильтрам автоматическому регулированию и подстройке расходов воздуха для снижения энергопотребления и стоимости обслуживания.

### функции и характеристики



Нагрев-охлаждение



Воздушного охлаждения



Установка на крыше



Хладагент R-410A



Герметичный спиральный



Система защиты от заморозки



Свободно-Охлаждение



Постоянный расход воздуха



Вентиляторы с прямым приводом



Вентиляторы EcoBreeze



Электронный TPB

### доступные конфигурации

(1)

CSRT-XHE-FFA

C

224

(1) КОНСТРУКТИВНАЯ КОНФИГУРАЦИЯ:

- ▶ **B** Работа только на свежем воздухе
- ▶ **C** Забор свежего воздуха / выброс вытяжного с рекуперацией

## аксессуары

- Теплообменник конденсатора медь/медь
- Теплообменник испарителя медь/медь
- 2-х рядный водяной нагреватель
- 3-х ходовой регулирующий клапан
- Теплообменник пост-подогрева горячим газом
- Теплообменник пост-подогрева горячим газом медь/медь
- Дополнительные электрические нагреватели
- Секция жестких мешочных фильтров класса F7
- Секция высокоэффективного электронного фильтра класса N10
- Паровой увлажнитель с погружными электродами
- Проточный увлажнитель с каплеуловителем
- Блок с регулированием расхода и мощности
- Фазовый монитор
- ◆ Пульт дистанционного управления с микропроцессором
- Регулируемый модуль подогрева природным или сжиженным газом с конденсацией
- Модуль последовательной связи RS485 (LON WORKS)
- Модуль последовательной связи RS485 (MODBUS)
- Дифференциальный датчик перепада давления на загрязненных воздушных фильтрах
- Устройство для снижения энергопотребления вентиляторов внешней секции типа ECOBreeze
- Манометры высокого и низкого давления
- Свободное охлаждение с независимым сравнением температуры и энтальпии
- ◆ Резиновые антивибрационные опоры
- Шунтирующие конденсаторы (коэффициент мощности >0,9)

### Условные обозначения:

- ◆ Аксессуары, поставляемые отдельно.

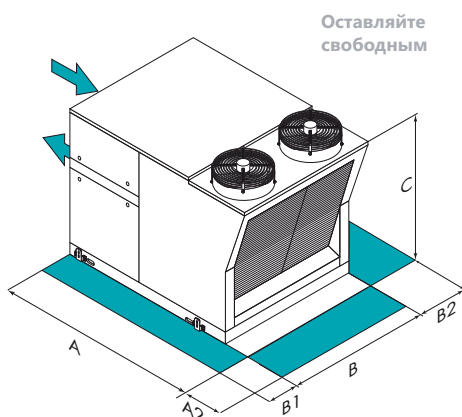
## технические данные

Размеры			204	224	244
<b>CSRT-XHE-FFA</b>					
▸ Холодильная мощность	(1)	кВт	67,9	74,5	80,6
Явная холодильная мощность	(1)	кВт	41,9	46,4	50,9
Потребляемая мощность компрессоров	(1)	кВт	20,1	22,4	25,0
<b>CSRN-XHE-FFA</b>					
▸ Холодильная мощность	(1)	кВт	67,6	74,2	80,3
Явная холодильная мощность	(1)	кВт	40,1	44,6	49,1
Потребляемая мощность компрессоров	(1)	кВт	20,2	22,5	25,1
▸ Тепловая мощность	(2)	кВт	69,4	74,8	82,2
Потребляемая мощность компрессоров	(2)	кВт	19,8	20,4	21,5
Расход подаваемого воздуха		л/с	1667	1944	2222
Количество и тип компрессоров		-		4 SCROLL	
Количество и тип приточных вентиляторов	(3)	-		1 RAD	
Количество и тип вытяжных вентиляторов	(3)	-		1 RAD	
Макс. раб. статическое давление на подаче	(4)	Па	770	730	670
Уровень звукового давления	(5)	дБ(А)	67	68	69
Напряжение питания		В/ф/Гц		400/3/50	

### Данные приведены для следующих условий:

- (1) Температура наружного воздуха 35°C С.Т. / 26°C М.Т.
- (2) Температура наружного воздуха 7°C С.Т. / 6,1°C М.Т.
- (3) RAD = Радиальный вентилятор
- (4) Рабочее статическое давление не учитывает аксессуары, приводящие в перепадам давления на стороне воздуха (например, дополнительная секция пылеуловителей F7, контур горячей воды, контур пост-нагрева, глушители шума...)
- (5) Уровни шума соответствуют блоку при полной нагрузке и номинальных условиях тестирования. Уровень звукового давления на расстоянии 1 м от внешней поверхности блока, работающего на полной мощности на открытом пространстве. При полезном напоре 50 Па

## габариты и зоны обслуживания



Размеры		204	224	244
Длина (A)	мм	3320	3320	3320
Ширина (B)	мм	2300	2300	2300
Высота (C)	мм	2130	2130	2130
▸ (A1)	мм	1500	1500	1500
(B1)	мм	1500	1500	1500
(B2)	мм	1500	1500	1500
Рабочий вес	кг	1439	1446	1453

Вышеприведенные данные относятся к блокам в стандартном исполнении в конструктивном исполнении В.  
Примечание: Для всех других конструктивных исполнений смотрите соответствующий технический бюллетень.

**ВНИМАНИЕ!** Для нормального функционирования блока очень важно наличие технологических зон, показанных зеленым цветом.