



Square duct fans

Caissons de ventilation pour gaines rectangulaires

Rechteckige Kanalventilatoren

Квадратные каналные вентиляторы



Rectangular ducts fans for ventilation and air conditioning systems, mounted into rectangular duct system. Used for the air supply or extract. Not suitable for polluted air, aggressive and explosive gases. Mounted in any position.

Impeller: mixed flow impeller.

Motor: external rotor, motor protection built-in thermal-contact, free-maintenance ball bearings.

Housing: made of galvanized steel.



Rechteckige Kanalventilatoren, die für Lüftungs- und Klimaanlage bestimmt sind, werden an rechteckige Luftführungs Kanäle angeschlossen. Sie werden für Zuluft und Abluft verwendet. Nicht geeignet für die Beförderung von verschmutzter Luft, aggressiven, explosiven Gasen. Montage in jeder beliebigen Stellung.

Laufrad vom Mischtyp, aus verzinktem Stahl.

Der Motor: Außenrotor, integrierter Thermokontakt-Motorschutz, dauerhafte, keine Pflege erfordernde Lager.

Das Gehäuse: aus verzinktem Blech.



Les caissons de ventilation pour gaines rectangulaires destinés aux systèmes de ventilation et de climatisation en montage sur conduits d'air rectangulaire. Utilisation en apport d'air neuf ou extraction d'air vicié. Le produit n'est pas adapté au transport d'air fortement pollué, de gaz agressifs ou explosifs. Montés dans n'importe quelle position.

Turbine : pales de type mixte, acier galvanisé.

Moteur : rotor extérieur, entraînement direct, protection moteur intégrée par thermocontact, roulements à longue durée de vie et ne nécessitant pas d'entretien.

Enveloppe : tôle d'acier galvanisée.



Прямоугольные каналные вентиляторы для систем вентиляции и кондиционирования, подключаются к прямоугольным воздуховодам. Эксплуатируются в целях подачи и вытяжки воздуха. Не используются при транспортировке загрязнённого воздуха, агрессивных, взрывоопасных газов. Устанавливаются в любом положении.

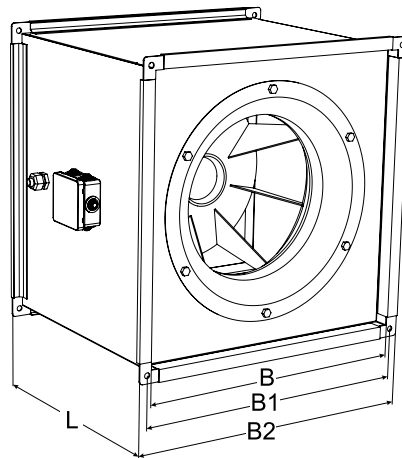
Крыльчатка: лопатки смешанного типа, оцинкованная сталь.

Двигатель: наружный ротор, встроенные термоконтакты двигателя, не требующие ухода подшипники с длительным сроком службы.

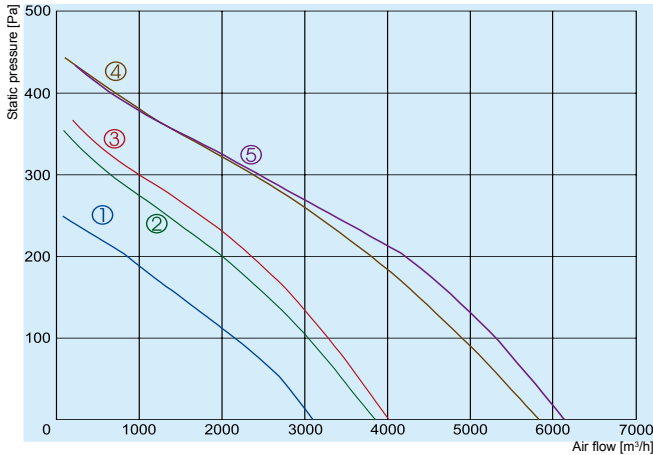
Корпус: оцинкованной жести.

Accessories

LJ/PG
p.237SSK
p. 216LGd
p. 229SSP
p. 205TGRV
p. 185TGRT
p. 186MTY
p. 188



Type	Dimensions [mm]			
	B	B1	B2	L
VKO 350	446	461	488	404
VKO 400	500	510	538	454
VKO 450	550	582	609	489
VKO 500	655	692	718	516
VKO 560	702	735	760	548



- ① — VKO 350-4 L1
- ② — VKO 400-4 L1
- ③ — VKO 400-4 L3
- ④ — VKO 450-4 L1
- ⑤ — VKO 450-4 L3

		350-4 L1	400-4 L1	400-4 L3	450-4 L1	450-4 L3
Voltage/Frequency	[V/Hz]	230/50	230/50	400/50	230/50	400/50
Power consumption	[kW]	0,281	0,415	0,444	0,837	0,823
Current	[A]	1,35	1,83	0,96	4,09	1,61
Speed	[min ⁻¹]	1369	1322	1400	1307	1317
Max. airflow	[m ³ /h]	3096	3845	4016	5837	6129
Max. air temperature	[°C]	60	60	40	40	40
Total sound pressure power at 1 m	[dBA]	66	69	71	75	72
Speed controller		TGRV1,5 / MTY2	TGRV3 / MTY4	TGRT2	TGRV5	TGRT2
Weight	[kg]	26	32	30	42	44
Wiring diagram		No. 1	No. 1	No. 2	No. 1	No. 2
Protection class:	motor	IP-54	IP-54	IP-54	IP-54	IP-54
	terminal box	IP-55	IP-55	IP-55	IP-55	IP-55

350-4 L1

Lpa dB(A)	Lwa total dB(A)	Lwa, dB(A)								
		63Hz	125Hz	250Hz	500Hz	1 kHz	2 kHz	4 kHz	8 kHz	
Inlet	64	71	54,7	59,4	62,4	65,5	65,3	62,3	55,8	44,4
Outlet	66	73	53,8	59,9	62,9	66,8	69,8	65,8	58,3	46,3
Casing break out	45	52	38,0	46,6	43,4	45,8	45,7	39,9	31,5	12,1

Measured at 1233 m³/h, 169 Pa

400-4 L1

Lpa dB(A)	Lwa total dB(A)	Lwa, dB(A)								
		63Hz	125Hz	250Hz	500Hz	1 kHz	2 kHz	4 kHz	8 kHz	
Inlet	67	74	54,4	60,5	65,5	69,5	67,6	64,3	56,5	46,3
Outlet	69	76	52,5	62,9	67,4	69,8	72,9	67,8	59,8	49,6
Casing break out	48	55	36,7	49,6	47,9	48,8	48,8	41,9	33,0	15,4

Measured at 1735 m³/h, 220 Pa

400-4 L3

Lpa dB(A)	Lwa total dB(A)	Lwa, dB(A)								
		63Hz	125Hz	250Hz	500Hz	1 kHz	2 kHz	4 kHz	8 kHz	
Inlet	68	75	55,7	60,4	66,7	71,0	69,2	66,0	58,5	50,3
Outlet	71	78	53,6	62,8	68,7	71,3	74,5	69,4	61,3	51,2
Casing break out	49	56	37,8	49,5	49,2	50,3	50,4	43,5	34,5	17,0

Measured at 1670 m³/h, 255 Pa

450-4 L1

Lpa dB(A)	Lwa total dB(A)	Lwa, dB(A)								
		63Hz	125Hz	250Hz	500Hz	1 kHz	2 kHz	4 kHz	8 kHz	
Inlet	71	78	58,0	65,4	69,4	72,2	72,7	70,6	64,3	55,2
Outlet	75	82	57,2	67,1	71,7	74,8	78,9	74,0	67,3	57,7
Casing break out	53	60	41,4	53,8	52,2	53,8	54,8	48,1	40,5	23,5

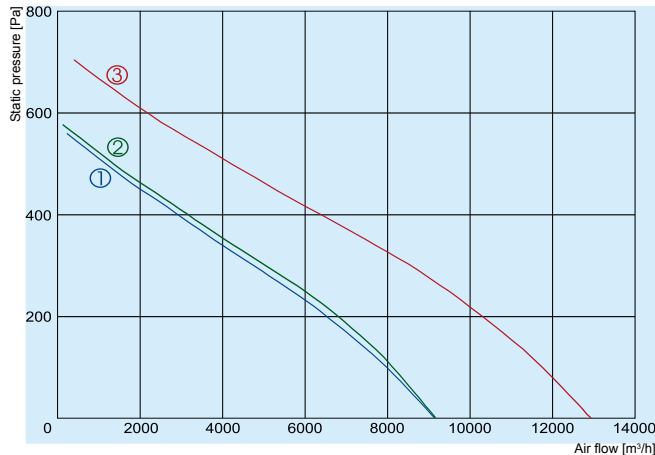
Measured at 2416 m³/h, 298 Pa

450-4 L3

Lpa dB(A)	Lwa total dB(A)	Lwa, dB(A)								
		63Hz	125Hz	250Hz	500Hz	1 kHz	2 kHz	4 kHz	8 kHz	
Inlet	69	76	50,7	61,1	67,1	71,7	70,1	68,3	61,4	53,3
Outlet	72	79	53,9	63,2	68,7	71,9	75,3	72,2	64,9	54,8
Casing break out	50	57	38,1	49,9	49,2	50,9	51,2	46,3	38,1	20,6

Measured at 4151 m³/h, 204 Pa

The fan characteristic curves were determined in accordance with DIN 24163 resp. ISO 5801. The sound power levels were determined in accordance with DIN 45635 resp. ISO 3744 at a distance of 1 m from the fan



- ① — VKO 500-4 L1
- ② — VKO 500-4 L3
- ③ — VKO 560-4 L3

		500-4 L1	500-4 L3	560-4 L3
Voltage/Frequency	[V/Hz]	230/50	400/50	400/50
Power consumption	[kW]	1,340	1,284	2,167
Current	[A]	5,93	2,35	4,11
Speed	[min ⁻¹]	1321	1338	1368
Max. airflow	[m ³ /h]	9141	9164	12955
Max. air temperature	[°C]	40	40	40
Total sound pressure power at 1 m	[dBA]	76	76	81
Speed controller		TGRV7	TGRT3	TGRT5
Weight	[kg]	54	56	62
Wiring diagram		No. 1	No. 2	No. 2
Protection class:	motor	IP-54	IP-54	IP-54
	terminal box	IP-55	IP-55	IP-55

500-4 L1

	Lpa dB(A)	Lwa total dB(A)	Lwa, dB(A)							
			63Hz	125Hz	250Hz	500Hz	1 kHz	2 kHz	4 kHz	8 kHz
Inlet	72	79	58,2	67,4	69,5	73,0	72,6	71,7	65,8	61,0
Outlet	76	83	61,4	69,2	72,2	76,2	79,0	74,8	68,7	61,4
Casing break out	54	61	45,6	55,9	52,7	55,2	54,9	48,9	41,9	27,2

Measured at 6234 m³/h, 219 Pa

500-4 L3

	Lpa dB(A)	Lwa total dB(A)	Lwa, dB(A)							
			63Hz	125Hz	250Hz	500Hz	1 kHz	2 kHz	4 kHz	8 kHz
Inlet	72	79	60,3	68,3	69,5	73,4	73,4	72,6	66,9	62,0
Outlet	76	83	62,4	70,0	72,3	76,2	79,6	75,7	69,6	62,3
Casing break out	62	62	46,6	56,7	52,8	55,2	55,5	49,8	42,8	28,1

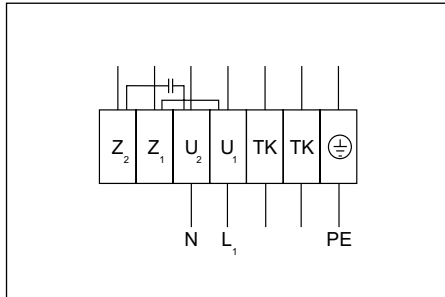
Measured at 6005 m³/h, 249 Pa

560-4 L3

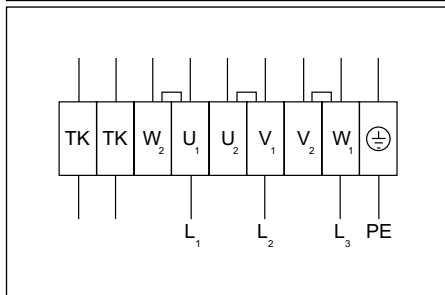
	Lpa dB(A)	Lwa total dB(A)	Lwa, dB(A)							
			63Hz	125Hz	250Hz	500Hz	1 kHz	2 kHz	4 kHz	8 kHz
Inlet	77	84	62,2	72,6	74,6	77,1	77,7	77,1	71,0	63,3
Outlet	81	88	68,6	73,8	77,0	81,2	83,5	79,9	74,1	65,4
Casing break out	59	66	52,8	60,5	57,5	60,2	59,4	54,0	47,3	31,2

Measured at 8774 m³/h, 290 Pa

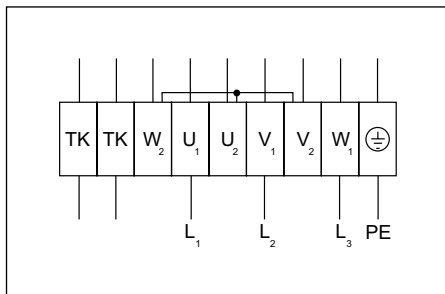
The fan characteristic curves were determined in accordance with DIN 24163 resp. ISO 5801. The sound power levels were determined in accordance with DIN 45635 resp. ISO 3744 at a distance of 1 m from the fan

**Wiring diagram No. 1 (1~230V)**

U₁ - brown
U₂ - blue
Z₁ - black
Z₂ - orange
TK - white
PE - yellow-black

**Wiring diagram No. 2 (Δ - 3~230V)**

U₁ - brown
V₁ - blue
W₁ - black
U₂ - red
V₂ - grey
W₂ - orange
TK - white

**Wiring diagram No. 2 (Y - 3~400V)**

U₁ - brown
V₁ - blue
W₁ - black
U₂ - red
V₂ - grey
W₂ - orange
TK - white